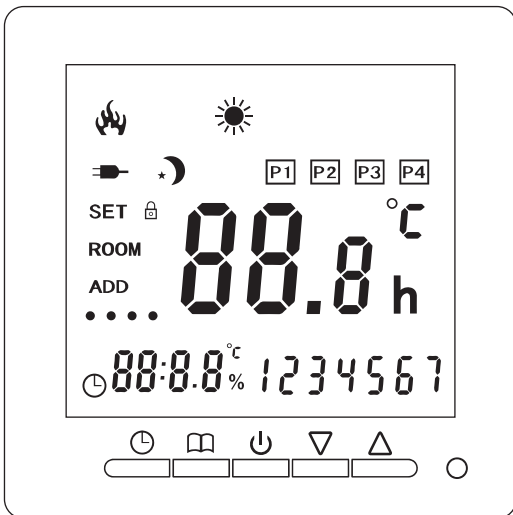


Терморегулятор STEM Energy SET 09

! Перед использованием – внимательно ознакомьтесь с данной инструкцией!



ТЕХНИЧЕСКИЕ ХАРАКТЕРИСТИКИ

Напряжение питания: **230VAC ± 15%, 50/60 Гц**
 Максимальный ток нагрузки: **16 А**
 Индекс защиты: **IP 20**
 Поддерживаемая температура: **от +5 °C до +35 °C**
 Тип дисплея: жидкокристаллический экран
 Площадь дисплея: **65 x 59 мм**
 Встроенный датчик температуры воздуха
 Выносной датчик температуры пола **NTC**
 Длина соединительного кабеля датчика: **3 м**



Отсканируйте QR-code для получения большей информации по приобретенному устройству

① Для управления теплыми полами лучше установить работу терморегулятора по датчику пола (функция SEN).

① Терморегулятор не будет включаться после отключения электричества, чтобы он запускался автоматически, включите функцию SAT (см. настройки терморегулятора).

ОБЩАЯ ИНФОРМАЦИЯ

- ✓ Программируемый термостат SET-09 себенеделным программированием для управления электрической системой «теплый пол».
- ✓ Возможность установки 4 режимов на день.
- ✓ Возможность установки недельного периода 5+2 / 6+1 / 7 дней.
- ✓ Максимальная нагрузка 3600W.
- ✓ Установка в стандартную монтажную коробку.
- ✓ Память настроек при отключении питания.
- ✓ Огнезащитный пластик.
- ✓ NTC датчик длиной 3 метра.
- ✓ Функция блокировки кнопок от случайных нажатий.

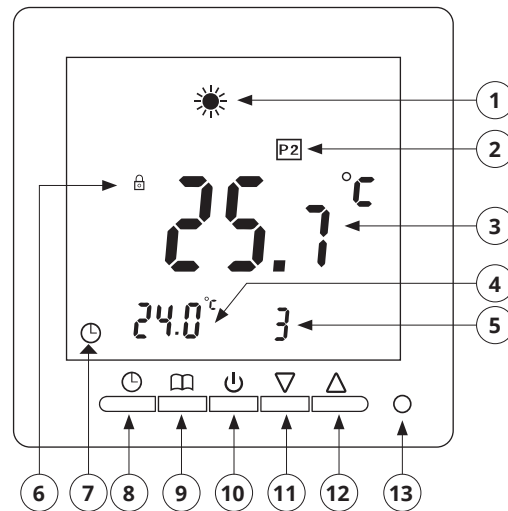
РУКОВОДСТВО ПО ЭКСПЛУАТАЦИИ

1. Включите терморегулятор кнопкой включения/выключение.
2. Нажатием кнопок / установите значение температуры нагрева, либо выберете соответствующие настройки.
3. Нажмите удерживая в течение 5 секунд. Войдите в Меню. Установите нужные настройки: недели / часы / минуты, кнопками / . Затем, повторным нажатием закройте меню настроек.
4. Нажмите кнопку Меню . Выберите режим работы термостата: «ручной режим» / «автоматический режим».
5. Нажмите кнопку Меню , удерживая 5 секунд. Войдите в Меню «Установить режим». Выберите период (время) начала работы и установите требуемую температуру кнопками или .
6. Для блокировки/снятия блокировки клавиатуры одновременно нажмите и в течение 2 секунд.

НАСТРОЙКА ТЕРМОРЕГУЛЯТОРА

Чтобы войти в систему настроек терморегулятора сделайте следующее: если терморегулятор включен, выключите его используя кнопку . Затем нажмите кнопки / включив его и сразу же нажмите кнопку на 1-2 сек. Войдите в нужный раздел меню для настройки параметров нажимая (для настройки используйте или .

ЗНАЧКИ И КНОПКИ



1. Символ включенного состояния обогрева
2. Режим работы терморегулятора
3. Температура датчика пола (°C)
4. Температура воздуха (°C)
5. Недельный цикл
6. Блокировка клавиатуры
7. Часы
8. Кнопка часов
9. Кнопка меню
10. Кнопка : включение / выключение
11. Кнопка уменьшения температуры нагрева
12. Кнопка увеличения температуры нагрева
13. Окно приёмника пульта

ФУНКЦИИ И ОБОЗНАЧЕНИЯ

Калибровка температуры	ADJ	Заводская установка
-5.0 +5.0 °C		-2.5 °C
Установка недельного периода	PRG	Заводская установка
5+2 (настройки с понедельника по пятницу одинаковые+одинаковые настройки с понедельника по субботу; в воскресенье имеет индивидуальные настройки) / 7 дней (одинаковые настройки с понедельника по воскресенье).		5+2

Система антиобледенения	LEP	Заводская установка
Если температура в комнате ниже 5 °C, терморегулятор автоматически включит электрический пол/систему водоснабжения, чтобы поддерживать плюсовую температуру. ON: включено, OFF: выключено.		OFF
Контроль и установка термодатчика	SEN	Заводская установка
IN – только датчик воздуха (встроенный), OUT – только датчик пола (выносной).		IN
ALL – оба датчика (контроль перегрева)		
Установка температуры для ограничения нагрева	LOP	Заводская установка
Если температура комнаты выше установленной (40 °C, -80 °C), то обогрев не будет включаться		50 °C
Гистерезис датчика воздуха	DT0	Заводская установка
(0,5-4 °C) при превышении или понижении температуры от заданной на установленную величину будет происходить включение или выключение нагрева		1 °C
Гистерезис датчика пола	DT1	Заводская установка
(0,5-5 °C) при превышении или понижении температуры от заданной на установленную величину будет происходить включение или выключение нагрева		3 °C
Управление подсветкой	BL	Заводская установка
ON: всегда включена, OFF: автоматическое отключение через 5 сек.		OFF
Включение терморегулятора после отключения электроэнергии	SAT	Заводская установка
ON: автоматическое включение и работа по прежним установкам		OFF
OFF: запуск работы терморегулятора только вручную		
Возврат к заводским настройкам	DEF	
Нажмите или и все настройки которые вы изменили вернутся к заводским		

Для того, чтобы выйти из настроек терморегулятора, нажмите 2 раза или пролистайте меню нажимая до выхода из меню настроек.

РАЗМЕРЫ ТЕРМОРЕГУЛЯТОРА

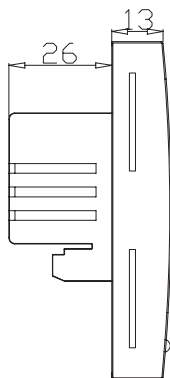
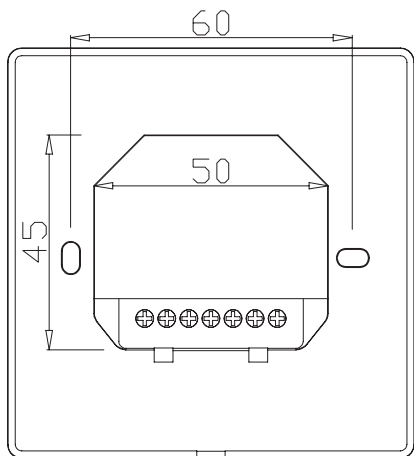
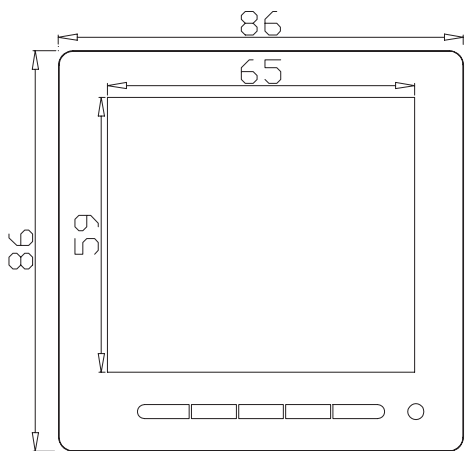


СХЕМА ПОДКЛЮЧЕНИЯ

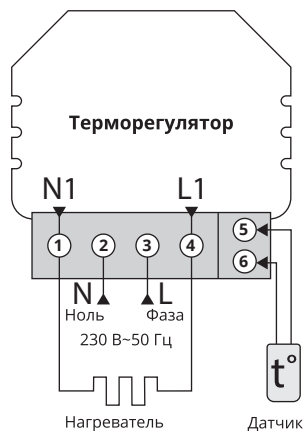


Схема подключения терморегулятора

- > В состав комплекта терморегулятора SET 09 входит выносной термодатчик, который подключается к клеммам 5 и 6.
- > Напряжение питания (230 В±10%, 50Гц) подается на клеммы 2 и 3, важно – перед подключением определите фазу индикатором и подключите ее на клемму 3 (L), а ноль (N) — на клемму 2.
- > Соединительные провода нагревательного элемента подключаются к клеммам 1 (N1) и 4 (L1)

МОНТАЖ ТЕРМОРЕГУЛЯТОРА

ВАЖНО!

- △ Подключение устройства должно производиться квалифицированным специалистом.
- △ Перед началом монтажа (демонтажа) и подключения (отключения) устройства – отключите подачу электричества от сети.
- △ Не включайте устройство в сеть в разобранном виде.
- △ Не допускайте попадания жидкости или влаги на устройство.

Для установки терморегулятора его нужно разобрать.

1. Необходимо снять лицевую панель терморегулятора. Для этого тонкой шлицевой отверткой аккуратно поочередно надавите на защелки, при этом аккуратно потяните его на себя.
2. Снимите лицевую панель.
3. Установите прибор в монтажную коробку, зафиксировав его винтами.

Сборка терморегулятора осуществляется в обратной последовательности. Аккуратно установите лицевую панель и нажмите на нее до срабатывания защелок. Убедитесь, что лицевая панель прочно зафиксирована.

ГАРАНТИЙНЫЕ ОБЯЗАТЕЛЬСТВА

- ① **Гарантийный срок составляет 24 месяца с момента продажи.**

В течение гарантийного срока покупатель имеет право на ремонт или замену изделия при обнаружении неисправностей, при условии выполнения указаний по установке и эксплуатации.

Гарантийные обязательства не распространяются на терморегуляторы имеющие механические повреждения, а также если дефект возник в результате неправильного монтажа подключения и эксплуатации данного прибора.

Обязательным для выполнения гарантийных обязательств является наличие заполненного гарантийного талона с указанием наименования изделия и штампа продавца.

△ Гарантия не распространяется:

- На неисправности, которые вызваны неправильным подключением (установкой), если изделие подвергалось конструктивным изменениям или самостоятельному ремонту.
- На неисправности, которые вызваны не зависящими от производителя причинами, такими как перепады напряжения питания, попадание внутрь изделия посторонних предметов, жидкостей и т.п.
- На внешние и внутренние загрязнения, царапины, трещины, потертости и прочие механические повреждения, возникшие в процессе эксплуатации.

ГАРАНТИЙНЫЙ ТАЛОН

Модель терморегулятора SET

Дата продажи:

Серийный номер изделия:

Подпись и печать продавца:

Подпись покупателя:

Монтаж произвел:

Прибор установлен по адресу:

- ① При наступлении гарантийного случая обращаться по месту приобретения.

Производитель: NANJING CODEAL CORP., LTD. Юр. адрес: 378, EAST ZHONGSHAN ROAD, NANJING, 210002, CHINA /tel.: 0086 25 84526184 /fax: 0086 25 84537179